

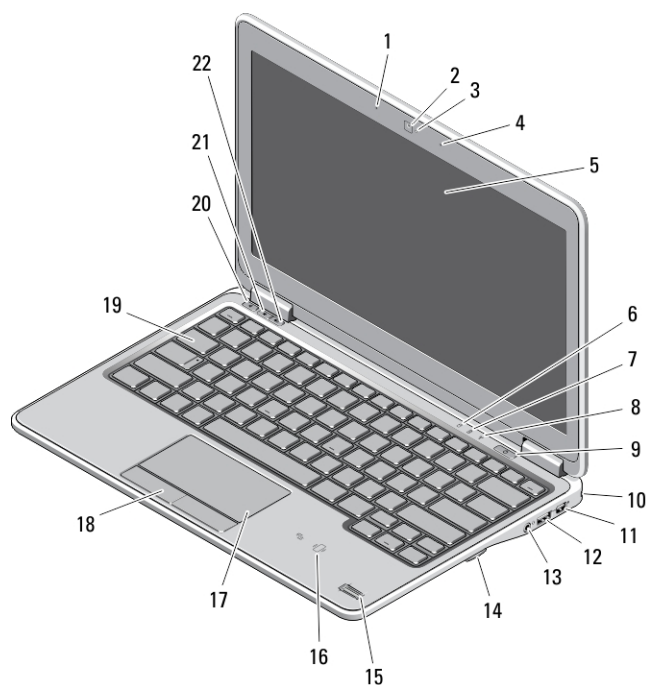
Dell Latitude E7240/E7440

Informasjon om konfigurasjon og funksjoner

Om advarsler

 **ADVARSEL:** En ADVARSEL angir potensiell fare for skade på eiendom, personskade eller død.

Latitude E7240 – Sett forfra og bakfra

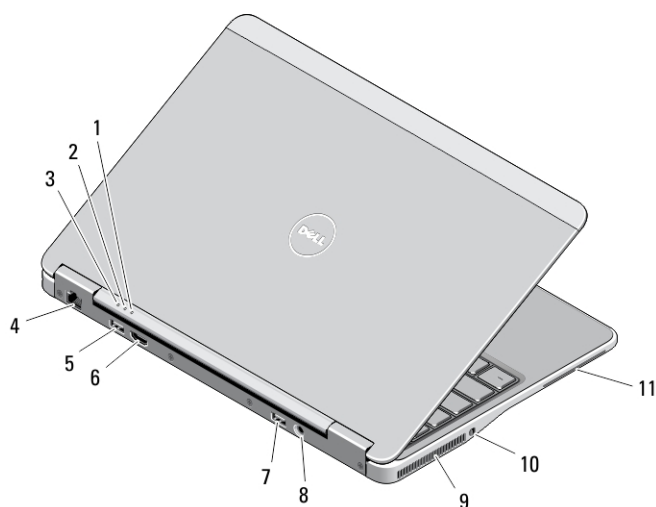


Figur 1. Sett forfra

- | | |
|------------------------------|-------------------------------|
| 1. mikrofon | 12. USB 3.0-kontakt |
| 2. kamera | 13. lyd- og mikrofonkontakt |
| 3. statuslampe for kamera | 14. SD-kortleser |
| 4. mikrofon | 15. fingeravtrykksleser |
| 5. skjerm | 16. kontaktfri smartkortleser |
| 6. lampe for harddiskstatus | 17. styreplate |
| 7. lampe for batteristatus | 18. knapper på styrepute (2) |
| 8. lampe for trådløsstatus | 19. tastatur |
| 9. strømknapp | 20. dempeknapp |
| 10. spor for sikkerhetslås | 21. knapp for lydstyrke ned |
| 11. mini DisplayPort-kontakt | 22. knapp for lydstyrke opp |



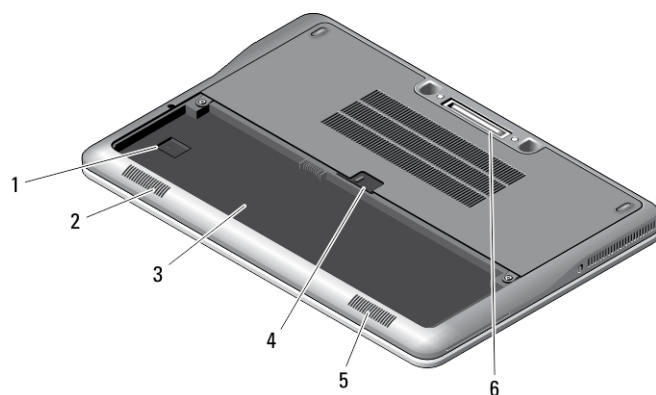
Forskriftsmessig modell : P22S, P40G
Forskriftmessig type : P22S001, P40G001
2013-04



Figur 2. Sett bakfra

- | | |
|--------------------------------|-----------------------------------|
| 1. strømstatuslampe | 7. USB 3.0-kontakt med PowerShare |
| 2. lampe for harddiskaktivitet | 8. strømkontakt |
| 3. lampe for batteristatus | 9. luftespalter |
| 4. nettverkskontakt | 10. trådløsbryter |
| 5. USB 3.0-kontakt | 11. smartkortspor |
| 6. HDMI-kontakt | |

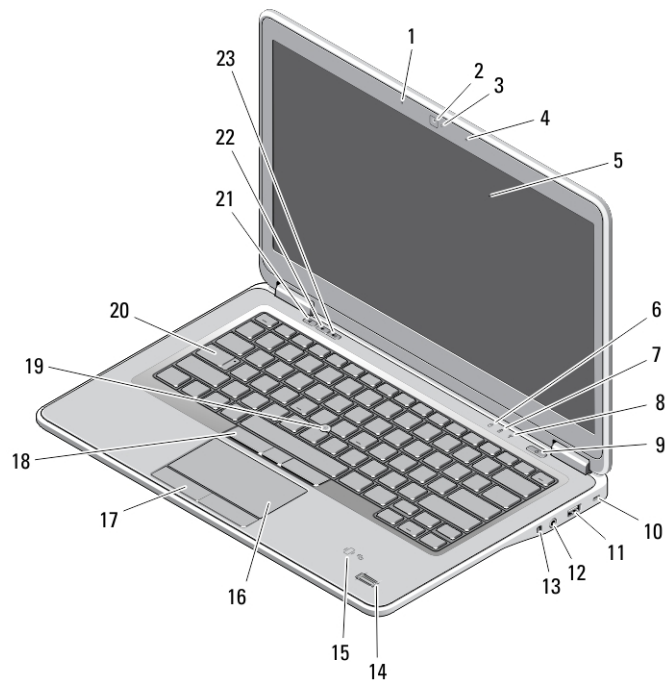
Bunnen av datamaskinen



Figur 3. Bunnen av datamaskinen (uten batteri)

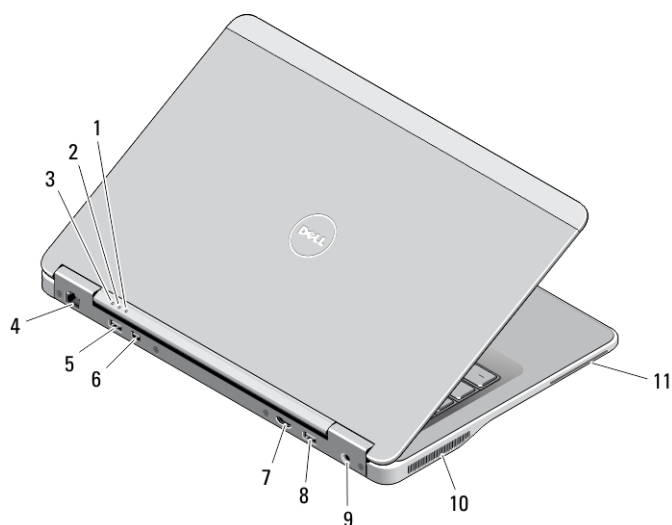
- | | |
|------------------|-----------------------------------|
| 1. Spor for USIM | 5. høyttaler |
| 2. høyttaler | 6. Kontakt for forankringsstasjon |
| 3. batterirom | |
| 4. batterideksel | |

Latitude E7440 – Sett forfra og bakfra



Figur 4. Sett forfra

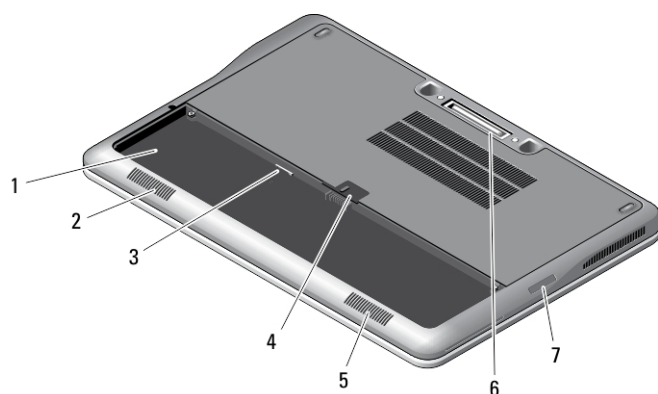
- | | |
|-----------------------------|-------------------------------|
| 1. mikrofon | 13. trådløsbryter |
| 2. kamera | 14. fingeravtrykksleser |
| 3. statuslampe for kamera | 15. kontaktfri smartkortleser |
| 4. mikrofon | 16. styreplate |
| 5. skjerm | 17. knapper på styrepute (2) |
| 6. lampe for harddiskstatus | 18. styrepinneknapper (3) |
| 7. lampe for batteristatus | 19. styrepinne |
| 8. lampe for trådløsstatus | 20. tastatur |
| 9. strømknapp | 21. dempeknapp |
| 10. spor for sikkerhetslås | 22. knapp for lydstyrke ned |
| 11. USB 3.0-kontakt | 23. knapp for lydstyrke opp |
| 12. lyd- og mikrofonkontakt | |



Figur 5. Sett bakfra

- | | |
|--------------------------------|-----------------------------------|
| 1. strømstatuslampe | 7. HDMI-kontakt |
| 2. lampe for harddiskaktivitet | 8. USB 3.0-kontakt med PowerShare |
| 3. lampe for batteristatus | 9. strømkontakt |
| 4. nettverkskontakt | 10. luftespalter |
| 5. USB 3.0-kontakt | 11. smartkortspor |
| 6. mini DisplayPort-kontakt | |


Bunnen av datamaskinen





Figur 6. Bunnen av datamaskinen (uten batteri)


- | | |
|------------------|-----------------------------------|
| 1. batterirom | 5. høyttaler |
| 2. høyttaler | 6. Kontakt for forankringsstasjon |
| 3. Spor for USIM | 7. SD-kortleser |
| 4. batterideksel | |

Hurtigoppsett

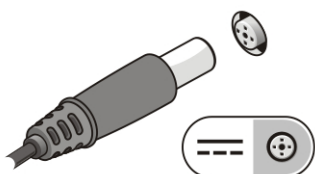
 **ADVARSEL:** Før du starter noen av prosedyrene i denne delen, må du lese sikkerhetsinformasjonen som fulgte med datamaskinen. Du finner mer informasjon om gode rutiner på www.dell.com/regulatory_compliance

 **ADVARSEL:** Vekselstrømadapteren fungerer med strømuttak over hele verden, men kontaktene som benyttes, varierer fra land til land. Hvis du bruker en inkompatibel kabel eller har kabelen feilaktig koblet til en skjøteledning eller et vegguttak, kan det føre til brann eller skade på utstyret.

 **FORSIKTIG:** Når du skal koble strømforsyningen fra datamaskinen, må du ta tak i selve kontakten og ikke kabelen. Deretter må du trekke forsiktig slik at du ikke skader kabelen. Når du vikler opp strømkabelen, må du sørge for å følge vinkelen til kontakten på strømforsyningen slik at du unngår å skade kabelen.

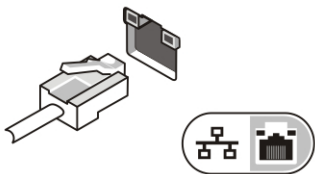
 **MERK:** Noen enheter følger kanskje ikke med hvis du ikke bestilte dem.

1. Koble vekselstrømadapteren til strømkontakten på datamaskinen og til strømuttaket.



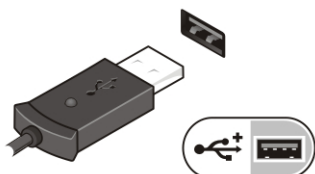
Figur 7. Vekselstrømadapter

2. Koble til nettverkskabelen (tilleggsutstyr).



Figur 8. Nettverkskontakt

3. Koble til USB-enheter, for eksempel mus eller tastatur (tilleggsutstyr).




Figur 9. USB-kontakt


4. Åpne datamaskinsskjermen og trykk på av/på-knappen for å slå på datamaskinen.



Figur 10. Av/på-knapp

 **MERK:** Det anbefales at du slår datamaskinen av og på minst én gang før du installerer eventuelle kort eller kobler datamaskinen til en dokkenhet eller en annen ekstern enhet, for eksempel en skriver.

Spesifikasjoner

 **MERK:** Tilbudet kan variere fra sted til sted. Følgende spesifikasjoner er bare dem som loven krever at skal følge med datamaskinen. Hvis du vil ha mer informasjon om datamaskinens konfigurasjon, klikker du på **Start** → **Hjelp og støtte**, og velger alternativet for å vise informasjon om datamaskinen.

Strøm:

Spenning	100 VAC til 240 VAC
Effekt	65 W
Knappcellebatteri	3 V CR2032 litium knappcelle

Fysiske mål	Latitude 7240	Latitude 7440
Høyde	20,0 mm (0,79 tommer)	21,0 mm (0,8 tommer)
Bredde	310,5 mm (12,2 tommer)	337,0 mm (13,2 tommer)
Dybde	211,0 mm (8,3 tommer)	231,5 mm (9,1 tommer)
Vekt (med 3-cellers batteri)	1,36 kg (2,99 pund)	1,63 kg (3,6 pund)

Omgivelser

Driftstemperatur	0 °C til 60 °C (32 °F til 140 °F)
------------------	-----------------------------------

Information para NOM (únicamente para México)

Informasjonen nedenfor leveres med enheten som beskrives i dette dokumentet, i henhold til kravene i den offisielle meksikanske standarden (NOM).

Voltaje de alimentación	100 V CA – 240 V CA
Frecuencia	50 Hz – 60 Hz
Consumo eléctrico	1,50 A~2,50 A
Voltaje de salida	19,50 V de CC
Intensidad de salida	3,34 A/4,62 A

Finne mer informasjon og ressurser

Se sikkerhets- og forskriftsdokumentene som fulgte med datamaskinen, samt hjemmesiden for overholdelse av forskrifter på www.dell.com/regulatory_compliance, hvis du vil ha mer informasjon om:

- Gode sikkerhetsrutiner
- Forskriftssertifisering
- Ergonomi

Se www.dell.com for mer informasjon om:

- Garanti
- Vilkår og betingelser (bare i USA),
- Lisensavtale for sluttbruker

Ekstra informasjon om produktet er tilgjengelig på support.dell.com/support/manuals

© 2013 Dell Inc.

Varemerker brukt i denne teksten: Dell™, the DELL logo, Dell Precision™, Precision ON™, ExpressCharge™, Latitude™, Latitude ON™, OptiPlex™, Vostro™ og Wi-Fi Catcher™ er varemerker tilhørende Dell Inc. Intel®, Pentium®, Xeon®, Core™, Atom™, Centrino® og Celeron® er registrerte varemerker eller varemerker tilhørende Intel Corporation i USA og andre land. AMD® er et registrert varemerke og AMD Opteron™, AMD Phenom™, AMD Sempron™, AMD Athlon™, ATI Radeon™ og ATI FirePro™ er varemerker tilhørende Advanced Micro Devices, Inc. Microsoft®, Windows®, MS-DOS®, Windows Vista®, Windows Vista startknapp og Office Outlook® er enten varemerker eller registrerte varemerker tilhørende Microsoft Corporation i USA og/eller andre land. Blu-ray Disc™ er et varemerke eid av Blu-ray Disc Association (BDA) og lisensieres for bruk på plater og spillere. Bluetooth®-ordmerket er et registrert varemerke og eies av Bluetooth® SIG, Inc. og all bruk av et slikt merke av Dell Inc. er under lisene. Wi-Fi® er et registrert varemerke tilhørende Wireless Ethernet Compatibility Alliance, Inc.